

9.5W防削顶双声道D类音频功率放大器

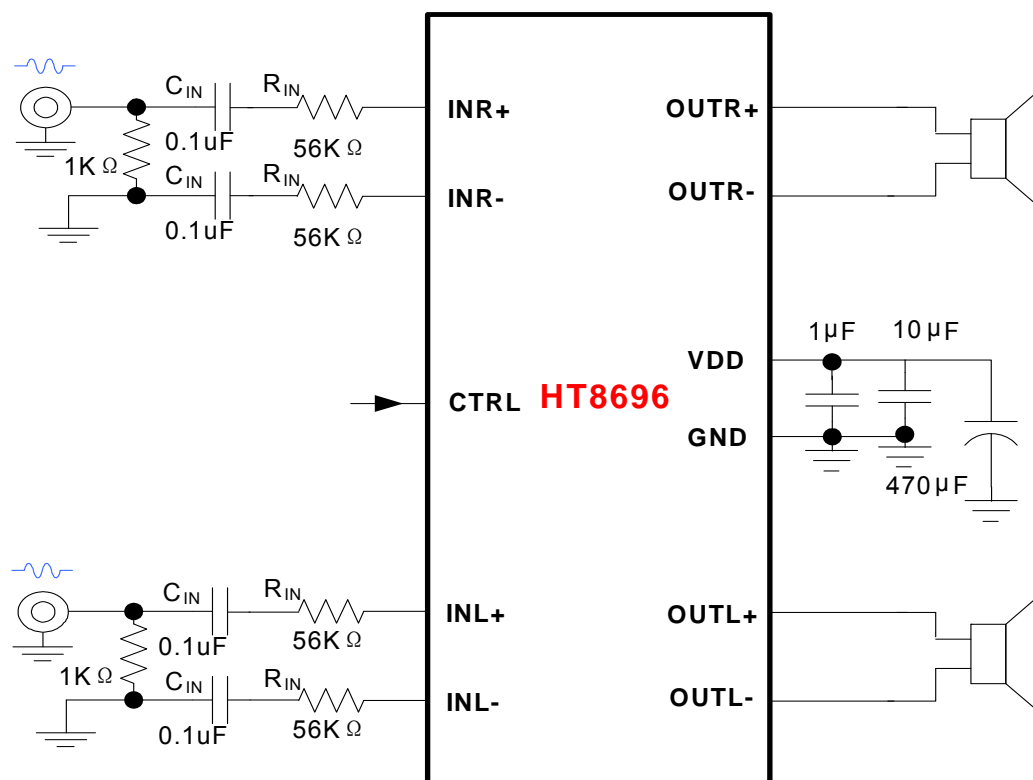
■ 特点

- 防削顶失真功能(Anti-Clipping Function, ACF)
- 免滤波器数字调制, 直接驱动扬声器
- 输出功率
 $2 \times 9.5W$ ($V_{DD}=8.5V, R_L=4\Omega, THD+N=10\%$)
 $2 \times 6.7W$ ($V_{DD}=7.2V, R_L=4\Omega, THD+N=10\%$)
- 过流保护功能
- 过热保护功能
- 欠压异常保护功能
- 无铅无卤封装, SOP16L-PP

■ 应用

- 蓝牙音箱
- 2.1声道小音箱
- iphone/ipod/ipod docking
- 平板电脑, 笔记本电脑
- 小尺寸LCD电视/监视器
- 便携式音箱
- 扩音器
- 拉杆音箱
- 便携式游戏机
- MP4, 导航仪

■ 典型应用图



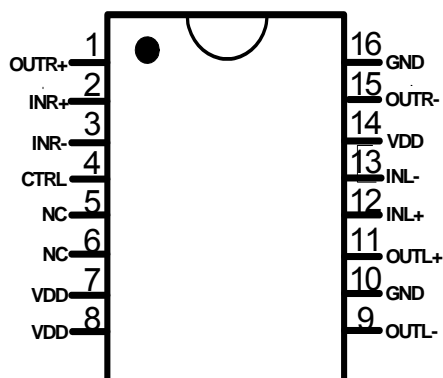
■ 概述

HT8696是一款防削顶失真的, 双声道免滤波D类音频功率放大器。在 $V_{DD}=8.5V$ 、 $THD+N=10\%$ 、 4Ω 负载条件下, 能连续输出 $2 \times 9.5W$ 功率。

HT8696具有防削顶失真(ACF)输出控制功能, 可检测并抑制由于输入音乐、语音信号幅度过大所引起的输出信号削顶失真(破音), 显著提高音质, 创造舒适听音享受, 并保护扬声器免受过载损坏。同时芯片也具有ACF-Off模式可配置。

HT8696内部集成免滤波器数字调制技术, 能够直接驱动扬声器, 并最大程度减小脉冲输出信号的失真和噪音。输出无需滤波网络, 极少的外部元器件节省了系统空间和成本, 是便携式应用的理想选择。

此外, HT8696内置的关断功能使待机电流最小化, 还集成了输出端过流保护、片内过温保护和电源欠压异常保护等功能。

引脚信息


SOP16L-PP顶视图

引脚定义^{*1}

SOP 引脚号	引脚名称	I/O	功能
1	OUTR+	O	右声道同相输出端 (BTL+)
2	INR+	A	右声道同相输入端 (差分+)
3	INR-	A	右声道反相输入端 (差分-)
4	CTRL	I	ACF和关断模式控制端
5,6	NC		
7,8,14	VDD	Power	电源
9	OUTL-	O	左声道反相输出端 (BTL-)
10,16	GND	Ground	地
11	OUTL+	O	左声道同相输出端 (BTL+)
12	INL+	A	左声道同相输入端 (差分+)
13	INL-	A	左声道反相输入端 (差分-)
15	OUTR-	O	右声道反相输出端 (BTL-)

注1 I: 输入端 O: 输出端 A: 模拟端

当大于VDD的电压外加于PN保护型端口 (ESD保护电路由PMOS和NMOS组成) 时, PMOS电路将有漏电流流过。

订购信息

H	T	8	6	9	6	XX
---	---	---	---	---	---	----

封装形式

产品型号	封装形式	顶面标记	工作温度范围	包装和供货形式
HT8696SP	SOP16L-PP	HT8696SP UVWXYZ ^{*2}	-40℃~85℃ (扩展工业级)	管装 50片/管

注2: WXYZ/UVWXYZ为内部生产跟踪随机编码。

注: 除特殊说明外, 以下页面的数据内容均针对SOP16L-PP封装形式的HT8696型号产品。

嘉兴禾润电子科技有限公司**Jiaxing Heroic Electronic Technology Co., Ltd.**

地址: 浙江省嘉兴市凌公塘路3339号JRC大厦A座三层
Add: A 3rd floor, JRC Building, No. 3339, LingGongTang Road, Jiaxing, Zhejiang Province
销售/Sales: 0573-82583866
支持/Support: 0573-82586151
传真/Fax: 0573-82585078
E-mail: sales@heroic.com.cn
网址/Website: www.heroic.com.cn