

## 具有AM抑制功能的75W PBTL/30W BTL D类音频功放

### ■ 特点

- 输出功率（BTL模式）
  - 2×30W ( $V_{DD}=24V, R_L=8\Omega, THD+N=1\%$ )
  - 2×23W ( $V_{DD}=14V, R_L=4\Omega, THD+N=10\%$ )
- 输出功率（PBTL模式）
  - 75W ( $V_{DD}=24V, R_L=4\Omega, THD+N=10\%$ )
- 单电源系统，4.5V-26V宽电压输入范围
- 超过90%效率，无需散热器
- 可设置功率限制功能（PLIMIT）以及AGC功能
- 过温限幅功能
- 模拟差分/单端输入，输出模式立体声/单声道可选
- 多重开关频率选择，具有AM抑制功能。
- 保护功能：过压/过流/过热/欠压异常，直流检测和短路保护
- 无铅无卤封装，TSSOP28-PP

### ■ 应用

- |         |             |
|---------|-------------|
| · 条形音箱  | · 无线智能音箱    |
| · 便携式音箱 | · 消费类音频应用   |
| · 拉杆音箱  | · LCD电视/监视器 |

### ■ 概述

HT317是一款高效D类音频功率放大器。在24V供电的立体声（BTL）模式下，能够持续提供2\*30W/8Ω功率输出；在单声道（PBTL）模式下，能够持续提供75W/4Ω功率输出。

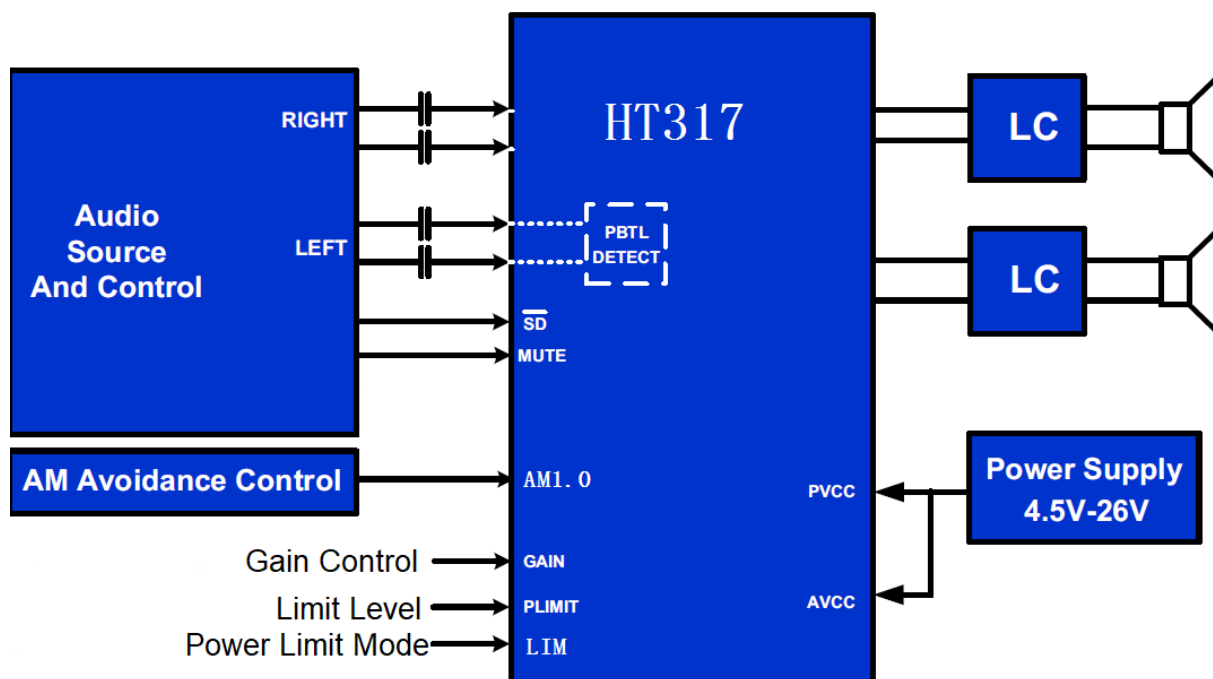
HT317具有丰富的功率限制功能，以满足各类应用。一种是限幅功能（PLIMIT），即在输出端限制其最大输出摆幅低于设定值，可避免意外的超额输出功率损坏喇叭。另一种为自动增益控制功能（AGC），开启后，可有效改善因输入幅度过大或者电源电压降低造成的破音失真。

HT317具有过温限幅功能（TFB），在高功率输出、高环境温度等条件下导致芯片内温度较高时，芯片自动降低系统增益，避免芯片进入过温关断保护功能，使其能够连续播放而不间断。

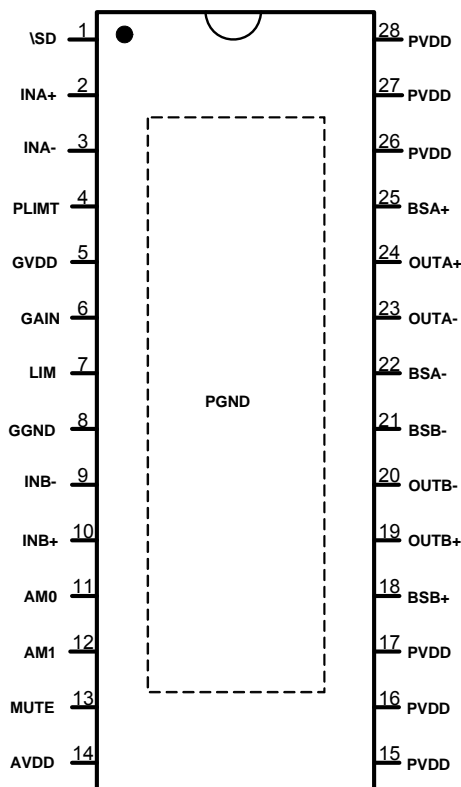
HT317还具有多开关频率可选，以抑制AM干扰。

此外，HT317内置关断功能使待机电流最小化，还集成了过压保护、直流保护、短路保护、热保护和电源欠压异常保护等功能，可全面防止出现故障。

### ■ 简化应用图



■ 引脚信息与引脚定义



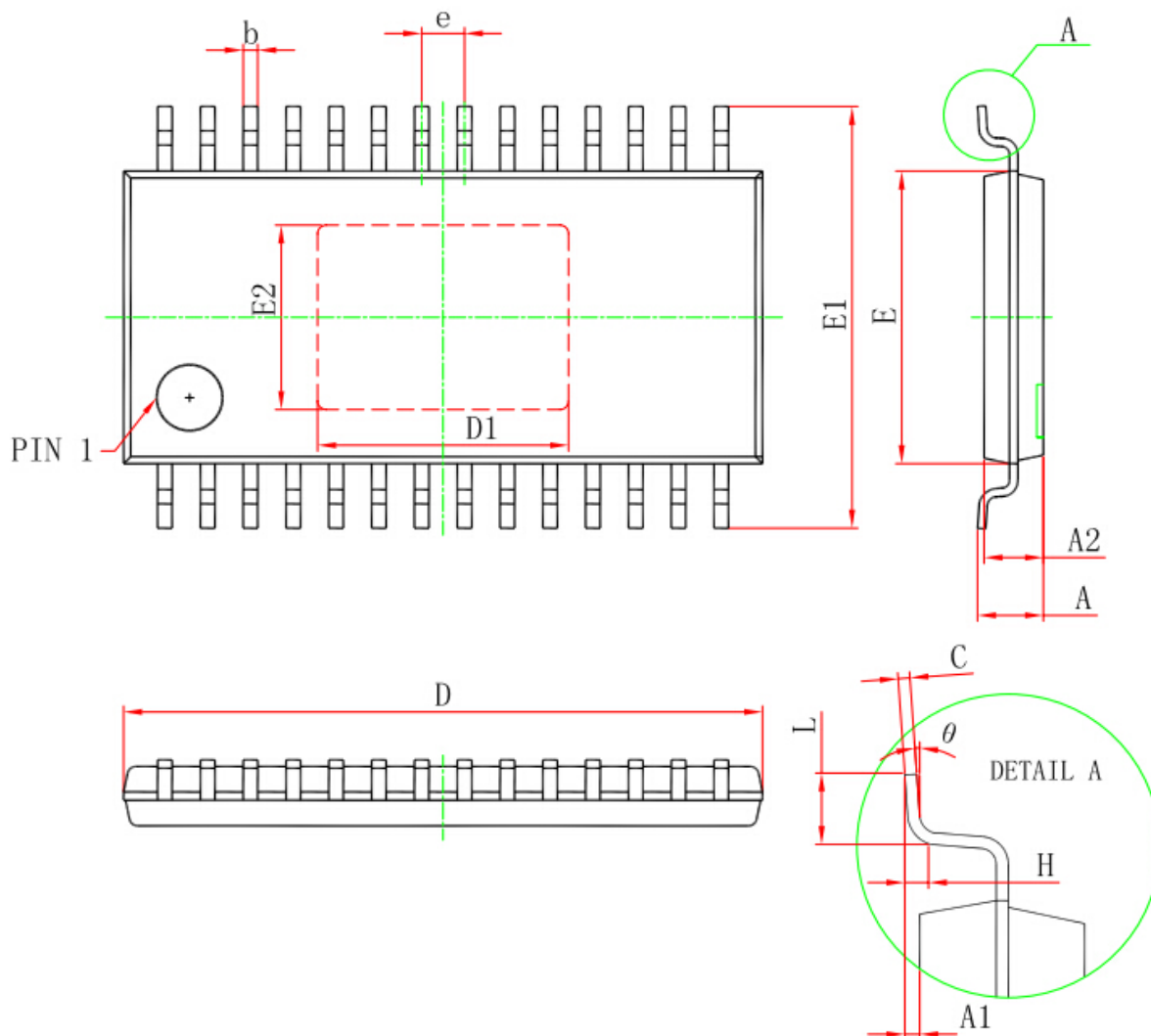
TSSOP28L-PP Top View

Pin No.	Name	I/O <sup>*1</sup>	Description
1	SD	I	关断控制输入端, 低电平芯片处于低功耗状态, 高电平正常工作
2	INA+	I	A通道音源输入正端
3	INA-	I	A通道音源输入负端
4	PLIMIT	I	限幅值设置端
5	GVDD	O	内部整流输出, 接1uF电容到地
6	GAIN	I	系统增益设置端
7	LIM	I	限幅功能选择
8	GGND	G	逻辑地
9	INB-	I	B通道音源输入负端
10	INB+	I	B通道音源输入正端
11	AM0	I	调制频率设置端
12	AM1	I	调制频率设置端
13	MUTE	I	静音控制, 低电平芯片正常工作
14	AVDD	P	模拟电源供电端
15,16,17	PVDD	P	功率电源供电端
18	BSB+	BST	Boot Strap端, 接220nF电容到OUTB+
19	OUTB+	O	B通道输出正端
20	OUTB-	O	B通道输出负端
21	BSB-	BST	Boot Strap端, 接220nF电容到OUTB-
22	BSA-	BST	Boot Strap端, 接220nF电容到OUTA-
23	OUTA-	O	A通道输出负端
24	OUTA+	O	A通道输出正端
25	BSA+	BST	Boot Strap端, 接220nF电容到OUTA+
26,27,28	PVDD	P	功率电源
PAD	PGND	G	功率地

注1: I: 输入端 O: 输出端 G: 地 P: 功率电源 BST: BOOT Strap

■ 封装外形

TSSOP28 with exposed thermal pad



Symbol	Dimensions In Millimeters		Dimensions In Inches	
	Min	Max	Min	Max
D	9.600	9.800	0.378	0.386
D1	3.710	3.910	0.146	0.154
E	4.300	4.500	0.169	0.177
b	0.190	0.300	0.007	0.012
c	0.090	0.200	0.004	0.008
E1	6.250	6.550	0.246	0.258
E2	2.700	2.900	0.106	0.122
A		1.100		0.043
A2	0.800	1.000	0.031	0.039
A1	0.020	0.150	0.001	0.006
e	0.65 (BSC)		0.026 (BSC)	
L	0.500	0.700	0.02	0.028
H	0.25 (TYP)		0.01 (TYP)	
θ	1°	7°	1°	7°

**IMPORTANT NOTICE****注意**

Jiaxing Heroic Electronic Technology Co., Ltd (HT) reserves the right to make corrections, modifications, enhancements, improvements, and other changes to its products and services at any time and to discontinue any products or services. Customers should obtain the latest relevant information before placing orders and should verify that such information is current and complete.

嘉兴禾润电子科技有限公司（以下简称HT）保留对产品、服务、文档的任何修改、更正、提高、改善和其他改变，或停止提供任何产品和服务的权利。客户在下单和生产前应确保所得到的信息是最新、最完整的。

HT assumes no liability for applications assistance or customer product design. Customers are responsible for their products and applications using HT components.

HT对相关应用的说明和协助以及客户产品的板级设计不承担任何责任。

HT products are not authorized for use in safety-critical applications (such as life support devices or systems) where a failure of the HT product would reasonably be expected to affect the safety or effectiveness of that devices or systems.

HT的产品并未授权用于诸如生命维持设备等安全性极高的应用中。

The information included herein is believed to be accurate and reliable. However, HT assumes no responsibility for its use; nor for any infringement of patents or other rights of third parties which may result from its use.

本文中的相关信息是精确和可靠的，但HT并不对其负责，也不对任何可能的专利和第三方权利的伤害负责。

Following are URLs and contacts where you can obtain information or supports on any HT products and application solutions:

下面是可以联系到我公司的相关链接和联系方式：

**嘉兴禾润电子科技有限公司****Jiaxing Heroic Electronic Technology Co., Ltd.**

地址：浙江省嘉兴市凌公塘路3339号JRC大厦A座三层

Add: A 3rd floor, JRC Building, No. 3339, LingGongTang Road, Jiaxing, Zhejiang Province

Sales: 0573-82583866, sales@heroic.com.cn

Support: 0573-82586151, support@heroic.com.cn

Fax: 0573-82585078

Website: www.heroic.com.cn; wap.heroic.com.cn

Wechat MP: HEROIC\_JX

请及时关注禾润官方微信公众号，随时获取最新产品信息和技术资料！

